



(12)发明专利

(10)授权公告号 CN 105067674 B

(45)授权公告日 2017.08.22

(21)申请号 201510490536.0

(22)申请日 2015.08.12

(65)同一申请的已公布的文献号

申请公布号 CN 105067674 A

(43)申请公布日 2015.11.18

(73)专利权人 中国科学院地球化学研究所

地址 550081 贵州省贵阳市观山湖区林城西路99号

(72)发明人 徐丽萍 唐镜淞 李和平 徐惠刚 杨美琪

(74)专利代理机构 贵阳中新专利商标事务所 52100

代理人 吴无惧

(51)Int.Cl.

G01N 27/00(2006.01)

(56)对比文件

CN 204855445 U,2015.12.09,

CN 1746669 A,2006.03.15,

KR 20080001728 A,2008.01.04,

CN 102216761 A,2011.10.12,

US 3959765 A,1976.05.25,

CN 103954665 A,2014.07.30,

CN 103399060 A,2013.11.20,

US 4193857 A,1980.03.18,

CN 104792839 A,2015.07.22,

KR 20010084122 A,2001.09.06,

Jing Gao,et al..Improvement of the

NOx selectivity for a planar YSZ sensor.

《Sensors and Actuators B:Chemical》.2010,

第154卷第106-110页.

(续)

审查员 赵悦

权利要求书1页 说明书4页 附图1页

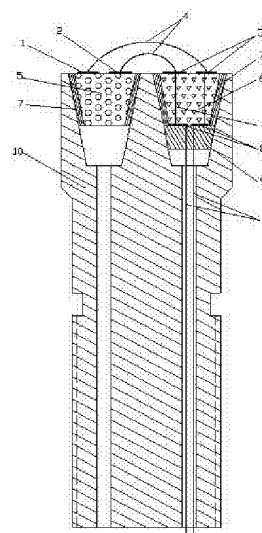
(54)发明名称

一种用于高压水热体系的甲烷传感器及其制备方法

(57)摘要

本发明公开了一种用于高压水热体系的甲烷传感器及其制备方法,传感器由基座、圆台状耐高温绝缘锥垫、耐高温绝缘锥套、圆台状耐高温绝缘陶瓷、圆台状固体电解质陶瓷、海绵状活性电极、海绵状惰性电极、海绵状惰性金属层、惰性金属片以及电极引线等组成,各零部件组合形成锥形自紧式密封机构,由此构成的甲烷传感器与现有各类型甲烷传感器相比,具有结构简单、选择性高、响应迅速、性能稳定可靠等优点,不仅可用于海底火山口、热液喷口等高温高压水热体系中甲烷逸度的原位测量,为探测海底天然气水合物资源提供技术支撑,还可应用于其他需要对甲烷气体进行现场检测的高温(300-700℃)高压(常压-100MPa)水热环境。

CN 105067674 B



[接上页]

(56)对比文件

Toshiaki Matsui et al..Real-time sensing of methane steam reforming by YSZ oxygen sensor.《International Journal of Hydrogen Energy》.2010,第36卷第2945-2949页.

Guangwei Wang et al..Effect of Polarization on the O<sub>2</sub>(g), Au/YSZ Electrode System.《International Journal of Electrochemical Science》.2013,第8卷第6579-6590页.

1. 一种用于高压水热体系的甲烷传感器, 主要由基座(10)、圆台状耐高温绝缘锥垫(9)、耐高温绝缘锥套(7)、圆台状耐高温绝缘陶瓷(6)、圆台状固体电解质陶瓷(5)、海绵状活性电极(1)、海绵状惰性电极(2)、海绵状惰性金属层(3)、惰性金属片(8)以及电极引线(4)组成, 其特征在于: 所述基座(10)上设有两个锥孔, 两个锥孔的收敛端分别与两个通孔连通; 在其中一个锥孔内布置有耐高温绝缘锥套(7), 在该耐高温绝缘锥套(7)内有圆台状固体电解质陶瓷(5), 圆台状固体电解质陶瓷(5)的大端面上有互不接触的海绵状活性电极(1)和海绵状惰性电极(2); 在另一个锥孔的收敛端有圆台状耐高温绝缘锥垫(9), 在圆台状耐高温绝缘锥垫(9)的大圆面之上有圆台状耐高温绝缘锥套(7), 以及从下到上依次安装在圆台状耐高温绝缘锥套(7)内的两个互不接触的惰性金属片(8)和圆台状耐高温绝缘陶瓷(6), 圆台状耐高温绝缘陶瓷(6)大端面上有两个互不接触的海绵状惰性金属层(3), 位于该锥孔下方通孔内的两根电极引线(4)穿过圆台状耐高温绝缘锥垫(9)、借助互不接触的两个惰性金属片(8)和位于圆台状耐高温绝缘陶瓷(6)中的两根电极引线(4)实现与圆台状耐高温绝缘陶瓷(6)大端面上的两个海绵状惰性金属层(3)的电连通; 并且圆台状耐高温绝缘陶瓷(6)大端面上的两个海绵状惰性金属层(3)通过两根电极引线(4)实现与圆台状固体电解质陶瓷(5)的大端面上互不接触的海绵状活性电极(1)和海绵状惰性电极(2)的电连通。

2. 根据权利要求1所述的用于高压水热体系的甲烷传感器, 其特征在于: 所述圆台状耐高温绝缘锥垫(9)和耐高温绝缘锥套(7)的材料为叶蜡石、云母或氮化硼。

3. 根据权利要求1所述的用于高压水热体系的甲烷传感器, 其特征在于: 所述圆台状固体电解质陶瓷(5)的材料为YSZ陶瓷。

4. 根据权利要求1所述的用于高压水热体系的甲烷传感器, 其特征在于: 所述圆台状耐高温绝缘陶瓷(6)的材料为刚玉陶瓷, 其含与圆台状耐高温绝缘陶瓷(6)一同烧结成的两根沿圆台状耐高温绝缘陶瓷(6)轴向贯通且互不接触的电极引线(4)。

5. 根据权利要求1所述的用于高压水热体系的甲烷传感器, 其特征在于: 所述基座(10)的制备材料为镍基合金或钛合金或不锈钢。

6. 根据权利要求1所述的用于高压水热体系的甲烷传感器, 其特征在于: 所述惰性金属片(8)为铂金或黄金片。

7. 根据权利要求1所述的用于高压水热体系的甲烷传感器, 其特征在于: 所述海绵状惰性金属层(3)和电极引线(4)材料为Pt。

8. 根据权利要求1所述的用于高压水热体系的甲烷传感器, 其特征在于: 所述的海绵状活性电极(1)为对甲烷氧化反应具有催化活性的Pt、Pd或Ru。

9. 根据权利要求1所述的用于高压水热体系的甲烷传感器, 其特征在于: 所述的海绵状惰性电极(2)为对甲烷氧化反应具有惰性的Au、 $\text{La}_{0.8}\text{Sr}_{0.2}\text{MnO}_3$  或  $(\text{La}_{0.75}\text{Sr}_{0.25})_{0.9}\text{Cr}_{0.5}\text{Mn}_{0.5}\text{O}_3$ 。

10. 根据权利要求1所述的用于高压水热体系的甲烷传感器, 其特征在于: 所述基座(10)上的锥孔, 以及安装于锥孔中的圆台状耐高温绝缘锥垫(9)、耐高温绝缘锥套(7)、圆台状固体电解质陶瓷(5)和圆台状耐高温绝缘陶瓷(6)具有相同的锥角, 为 $10^{\circ}$ - $20^{\circ}$ , 彼此共同形成锥形自紧式密封机构。

## 一种用于高压水热体系的甲烷传感器及其制备方法

### 技术领域

[0001] 本发明涉及一种CH<sub>4</sub>化学传感器,尤其涉及一种可用于高压水热体系的甲烷传感器及其制备方法。

### 背景技术

[0002] 随着全球经济的快速增长,人们对石油、天然气等能源的需求日益增多。在陆地油气资源日渐枯竭的背景下,各沿海国家都将目光聚焦到海洋资源的开发上,海洋油气资源尤其是天然气水合物资源将是未来世界油气资源勘探和开发的重点。在天然气水合物中,甲烷储量是已探明的煤、石油、天然气总和的两倍。对于天然气水合物的研究在当前世界范围内还主要处于勘探阶段。科研工作者们正在积极努力利用各种测量手段来寻找天然气水合物,探测其在海底的具体分布位置,以便可以在不久的将来对其进行开采,解决人类的能源危机。

[0003] 目前,国际上主要是使用诸如地震地球物理探查、电磁探测、流体地球化学探查、海底热流探查、海底地质取样等地球物理手段和地球化学方法对低温天然气水合物进行勘探。其中地震探测方法应用的最多,尤其是似海底反射层(BSR)探测技术,绝大多数的海底天然气水合物都是基于此技术被发现的。而对于与天然气水合物形成相关的热液火山和热液喷口处的热成因甲烷则很少进行探测。因此,如何研制可用于海底的甲烷传感器以直接探测火山口和热液喷口处的甲烷,对探明天然气水合物的分布具有重要的指导意义。

[0004] 现今使用较多的用来检测甲烷气体的化学传感器有电势型传感器、电流型传感器和氧化物半导体型传感器。几类甲烷传感器中,氧化物半导体型传感器由于对微量目标气体的高度检测灵敏性被广泛用于CH<sub>4</sub>气体的检测。此类型传感器为当前甲烷传感器研制开发的主流,多用于煤矿、管道报警装置。但其对化学性质相似的气体选择性较差,测量结果难以满足对于组成复杂检测气氛的测量要求,且水分子对其检测精度干扰严重。王维熙等(王维熙,孙春岩,杨慧等.海洋油气勘探中高灵敏度气态烃现场探测系统的研制.地球科学——中国地质大学学报,2004,29:163-168.)曾报道利用该原理成功研制出一套用于海洋油气勘探中勘测气态烃的传感装置。该气态烃传感装置由化学传感器、色谱分离柱、电子信号处理器、色谱数据工作站等组成,可将现场采集的海底沉积物在船上经处理后脱解出的烃类气体由注射口注入,经色谱柱分离后,进入化学传感器进行分析。电流型传感器结构相对较复杂,测量结果的重现性相对较差,在一定程度上限制了其应用。电势型传感器结构相对简单,可进行快速、高精度的测量。以上几类传感器主要用于检测气体气氛中的甲烷,很少有关于检测高温高压水热环境甲烷的报道,特别是温度、压力分别为300-700℃、30-100 MPa的高温高压环境。本发明针对这一需求提出了研制一种能在高温(300-700℃)高压(常压-100 MPa)水热体系中快速、准确测量甲烷的化学传感器。

### 发明内容

[0005] 本发明要解决的技术问题:提供一种用于高压水热体系的甲烷传感器及其制备方

法,以解决现有技术在使用时存在的不能在温度、压力分别为300-700℃、30-100 MPa的高压水热环境中工作,以及精度低、性能不稳定的问题。

[0006] 本发明的技术方案:一种用于高压水热体系的甲烷传感器,由基座、圆台状耐高温绝缘锥垫、耐高温绝缘锥套、圆台状耐高温绝缘陶瓷、圆台状固体电解质陶瓷、海绵状活性电极、海绵状惰性电极、海绵状惰性金属层、惰性金属片以及电极引线等组成,所述基座上设有两个锥孔,两个锥孔的收敛端分别与两个通孔连通;在其中一个锥孔内布置有耐高温绝缘锥套,在该耐高温绝缘锥套内有圆台状固体电解质陶瓷,圆台状固体电解质陶瓷的大端面上有互不接触的海绵状活性电极和海绵状惰性电极;在另一个锥孔的收敛端有圆台状耐高温绝缘锥垫,在圆台状耐高温绝缘锥垫的大圆面之上有圆台状耐高温绝缘锥套,以及从下到上依次安装在圆台状耐高温绝缘锥套内的两个互不接触的惰性金属片和圆台状耐高温绝缘陶瓷,圆台状耐高温绝缘陶瓷大端面上有两个互不接触的海绵状惰性金属层,位于该锥孔下方通孔内的两根电极引线穿过圆台状耐高温绝缘锥垫、借助互不接触的两个惰性金属片和位于圆台状耐高温绝缘陶瓷中的两根电极引线实现与圆台状耐高温绝缘陶瓷大端面上的两个海绵状惰性金属层的电连通;并且圆台状耐高温绝缘陶瓷大端面上的两个海绵状惰性金属层通过两根电极引线实现与圆台状固体电解质陶瓷的大端面上互不接触的海绵状活性电极和海绵状惰性电极的电连通。

[0007] 所述圆台状耐高温绝缘锥垫和耐高温绝缘锥套的材料为叶蜡石、云母或氮化硼。

[0008] 所述圆台状固体电解质陶瓷的材料为YSZ陶瓷。

[0009] 所述圆台状耐高温绝缘陶瓷的材料为刚玉陶瓷,其含与圆台状耐高温绝缘陶瓷一同烧结成的两根沿圆台状耐高温绝缘陶瓷轴向贯通且互不接触的电极引线。

[0010] 所述基座的制备材料为镍基合金或钛合金或不锈钢。

[0011] 所述惰性金属片为铂金或黄金片。

[0012] 所述海绵状惰性金属层和电极引线材料为Pt。

[0013] 所述的海绵状活性电极为对甲烷氧化反应具有催化活性的Pt、Pd或Ru。

[0014] 所述的海绵状惰性电极为对甲烷氧化反应具有惰性的Au、 $\text{La}_{0.8}\text{Sr}_{0.2}\text{MnO}_3$  或  $(\text{La}_{0.75}\text{Sr}_{0.25})_{0.9}\text{Cr}_{0.5}\text{Mn}_{0.5}\text{O}_3$ 。

[0015] 所述基座上的锥孔,以及安装于锥孔中的圆台状耐高温绝缘锥垫、耐高温绝缘锥套、圆台状固体电解质陶瓷和圆台状耐高温绝缘陶瓷具有相同的锥角,为10-20°,彼此共同形成锥形自紧式密封机构。

[0016] 本发明的有益效果:

[0017] 1、本发明中用来制作耐高温绝缘锥套和圆台状耐高温绝缘锥垫的叶蜡石、云母或氮化硼等密封材料在高温高压水热环境下硬度适中、热化学稳定性好、抗腐蚀,并具有很好的高温绝缘性能;使用YSZ粉未经注浆法烧结制作的圆台状固体电解质陶瓷其大圆面上的海绵状活性电极和海绵状惰性电极与高温压力容器内的高温高压水流体样品直接接触;使用 $\text{Al}_2\text{O}_3$ 粉末与铂金引线作整体烧结制作成的圆台状耐高温绝缘陶瓷其轴心嵌入的电极引线绝缘环境好,与陶瓷本体之间的整体性强,整个圆台状耐高温绝缘陶瓷即使在高温高压水热体系中亦具有很好的抗腐蚀性、高温机械强度。不仅如此,本发明中用来承载和安装电极的基座系镍基合金或钛合金或不锈钢等高温合金制作而成,该类材料在高温高压水热环境中亦具有较好的抗腐蚀性和高温机械强度。因此,由前述耐高温绝缘锥套、圆台状耐高温绝

缘锥垫、圆台状固体电解质陶瓷/圆台状耐高温绝缘陶瓷以及基座上的锥孔所形成的锥形自紧式密封机构使得本发明装置能够在很高的温度(例如:700℃)与压力(例如:100 MPa)条件下使用。

[0018] 2、本发明中的前述圆台状耐高温绝缘锥垫、耐高温绝缘锥套、圆台状固体电解质陶瓷、圆台状耐高温绝缘陶瓷、惰性金属片以及电极引线在组装至上述装置基座的锥孔后,各组成部件间紧密接触,具很好的整体性,不易散落和损坏,从而使得本发明装置可多次重复使用。

[0019] 3、本发明中圆台状固体电解质陶瓷大圆面上经涂刷-烧结工艺制成的海绵状活性电极层和海绵状惰性电极层,可大大增加水热样品-YSZ-海绵状铂三相接触线的有效长度以及海绵状铂电极与水热样品的有效接触面积,从而大幅度提高本装置的响应速率。

[0020] 4、本装置的外形设计灵活多变,因此在高温压力容器上可选择对高温压力容器力学强度不造成明显影响的部位来安装本装置,从而最大限度地减少了因本装置的安装对高温压力容器工作温度和压力带来的负面影响。

[0021] 总之,本发明甲烷传感器与现有各类型甲烷传感器相比,结构简单、选择性高、响应迅速、性能稳定可靠,不仅可用于海底火山口、热液喷口等高温高压水热体系中甲烷逸度的原位测量,为探测海底天然气水合物资源提供技术支撑,还可应用于其他需要对甲烷气体进行现场检测的高温高压水热环境。

## 附图说明

[0022] 图1是本发明的结构示意图。

## 具体实施方式

[0023] 为使本发明的目的、技术方案和优点更加清楚,下面将结合附图对本发明作进一步地详细描述。

[0024] 1、甲烷传感器各零部件的组成与制作。

[0025] 如图1所示,本实施例中装置的零部件主要由基座10、圆台状耐高温绝缘锥垫9、耐高温绝缘锥套7、圆台状固体电解质陶瓷5、圆台状耐高温绝缘陶瓷6、海绵状惰性金属层3、海绵状活性电极1、海绵状惰性电极2、惰性金属片8以及电极引线4等组成。其中采用高温镍基合金制作基座9,镍基合金基座9的一端有两个锥孔,另一端有两个通孔分别与锥孔连通;采用叶蜡石制作圆台状耐高温绝缘锥垫9和耐高温绝缘锥套7,并且圆台状耐高温绝缘锥垫9轴向有两个通孔;选用刚玉陶瓷制作圆台状耐高温绝缘陶瓷6,其轴向两根互不接触的铂金电极引线4与陶瓷本体经注浆法整体烧结而成;选用YSZ陶瓷制作圆台状固体电解质陶瓷5,其由注浆法制作,经高温烧结而成,其大端面上有互不接触的海绵状活性Pt电极和海绵状惰性Au电极;采用铂金丝制作电极引线4;选用铂金浆料制作圆台状耐高温绝缘陶瓷6大圆面上两个互不接触的海绵状惰性金属层3,其经涂刷-烧结工艺制作而成;采用金属铂制作惰性金属片8;镍基合金基座10上的两锥孔、圆台状耐高温绝缘锥垫9、耐高温绝缘锥套7、圆台状固体电解质陶瓷5和圆台状耐高温绝缘陶瓷6的开角均为15°。

[0026] 2、甲烷传感器各零部件的组装。如图1所示,包括如下步骤:

[0027] 步骤一:将两根电极引线4分别沿圆台状耐高温绝缘锥垫9的两个通孔穿出。

[0028] 步骤二:将穿有两根电极引线的圆台状耐高温绝缘锥垫9压入镍基合金基座10上其中一个锥孔的收敛端,其中圆台状耐高温绝缘锥垫9的小圆面与锥孔的小圆面之间保留一定空隙。

[0029] 步骤三:在圆台状耐高温绝缘锥垫9的大圆面上放置耐高温绝缘锥套7和具有适当厚度的两互不接触的惰性金属片8。

[0030] 步骤四:用油压千斤顶将大圆面上有两互不接触海绵状惰性金属层3和电极引线4、纵向含两根电极引线4的圆台状耐高温绝缘陶瓷6压入前述步骤三中的耐高温绝缘锥套7中。然后分别测量两组独立的插入圆台状耐高温绝缘锥垫9的电极引线4-惰性金属片8-圆台状耐高温绝缘陶瓷6纵向电极引线4-海绵状惰性金属层3-海绵状惰性金属层3上电极引线4之间的电阻,确认彼此接触良好;且两组海绵状惰性金属层3上电极引线4之间彼此绝缘良好。分别测量两组海绵状惰性金属层3与镍基合金基座10间电阻,确认彼此绝缘良好。

[0031] 步骤五:在镍基合金基座10另一个锥孔中放入耐高温绝缘锥套7,在耐高温绝缘锥套7中用油压千斤顶压入圆台状固体电解质陶瓷5,圆台状固体电解质陶瓷5大圆面上有两互不接触的海绵状活性电极1和海绵状惰性电极2,海绵状活性电极1和海绵状惰性电极2上有电极引线4。通过电阻测量确认圆台状固体电解质陶瓷5大圆面上两电极引线4彼此绝缘,且与镍基合金基座10间绝缘良好。

[0032] 步骤六:将圆台状耐高温绝缘陶瓷6大圆面上两互不接触海绵状惰性金属层3上的电极引线4分别与圆台状固体电解质陶瓷5大圆面上两互不接触的海绵状活性电极1和海绵状惰性电极2上的电极引线4相连接,使其两两接触良好形成电通路。

[0033] 至此,甲烷传感器各零部件的组装完成。

[0034] 3、甲烷传感器的整体安装。本发明制备的甲烷传感器既可安装于高压釜上用于实验室高压水热体系中甲烷的原位测量,也可通过传感器镍基合金基座10的外形和尺寸的变化,将传感器镍基合金基座10安装到不同类型的高温压力容器上,安装完毕后本发明装置锥孔中的海绵状活性电极1和海绵状惰性电极2及两海绵状惰性金属层3与高温压力容器内的甲烷直接接触。

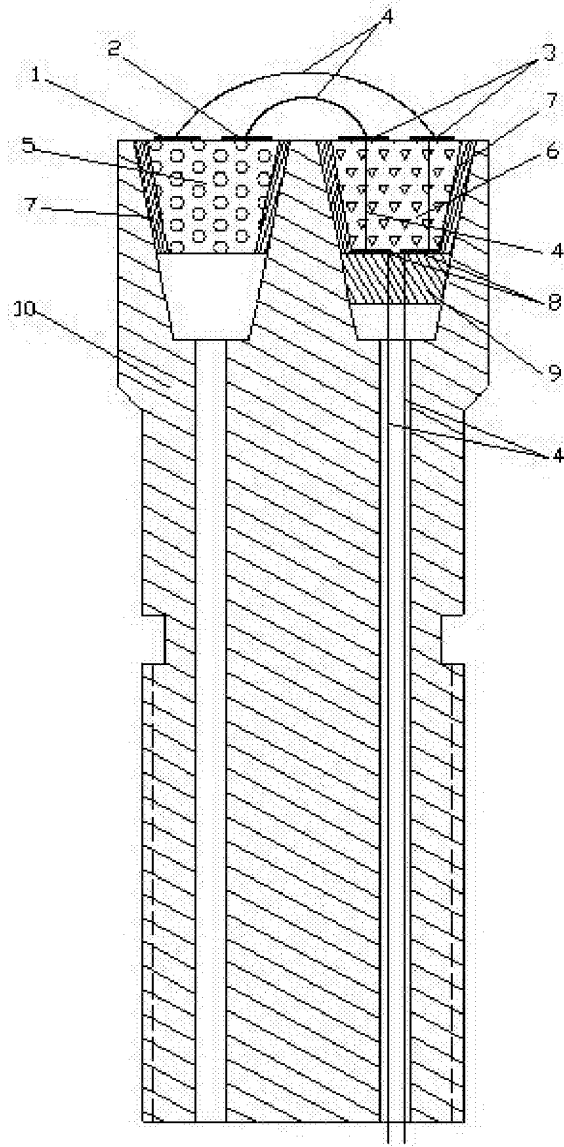


图1