



(12) 发明专利申请

(10) 申请公布号 CN 105004771 A

(43) 申请公布日 2015. 10. 28

(21) 申请号 201510490437. 2

(22) 申请日 2015. 08. 12

(71) 申请人 中国科学院地球化学研究所

地址 550081 贵州省贵阳市观山湖区林城西路 99 号

(72) 发明人 李和平 徐丽萍 梁晓玲 向交

林森 张磊 王光伟 张艳清

杨美琪 徐惠刚

(74) 专利代理机构 贵阳中新专利商标事务所

52100

代理人 吴无惧

(51) Int. Cl.

G01N 27/26(2006. 01)

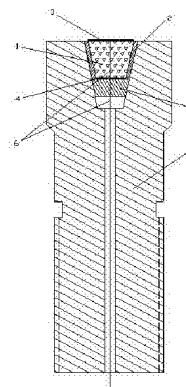
权利要求书1页 说明书5页 附图1页

(54) 发明名称

一种用于高压水热体系的 Eh 化学传感器及其制备方法

(57) 摘要

本发明公开了一种用于高压水热体系的 Eh 化学传感器及其制备方法,其由热封式工作电极和外置式压力平衡型 Ag/AgCl 参比电极组成,一方面通过在铂工作电极中采用镍基合金基座,以及由基座锥孔、耐高温绝缘锥垫、耐高温绝缘锥套、圆台状耐高温绝缘陶瓷所形成的锥形自紧式密封机构,另一方面通过将 Ag/AgCl 参比电极安装至高温压力容器所带毛细管的冷区管路上,以及将用作 Ag/AgCl 参比电极盐桥的多孔陶瓷移至常温高压区,本发明成功实现了对常温 -700℃、常压 -100MPa 的水热体系的 Eh 值原位测量,有效解决了现有技术不能在 400-700℃、40-100MPa 的水热环境中工作的问题。



1. 一种用于高压水热体系的 Eh 化学传感器,包括热封式工作电极和外置式压力平衡型 Ag/AgCl 参比电极,所述热封式工作电极由基座(7)、圆台状耐高温绝缘锥垫(5)、耐高温绝缘锥套(2)、圆台状耐高温绝缘陶瓷(1)、惰性金属片(4)、海绵状惰性金属层(3)以及工作电极引线(6)等组成,其特征在于:所述基座(7)上有锥孔,基座轴心有通孔与锥孔连通,锥孔的收敛端有圆台状耐高温绝缘锥垫(5),以及从下到上依次安装在高温绝缘锥套(2)内的惰性金属片(4)和圆台状耐高温绝缘陶瓷(1),圆台状耐高温绝缘陶瓷(1)大端面上有海绵状惰性金属层(3);位于锥孔下方通孔内的工作电极引线(6)穿过圆台状耐高温绝缘锥垫(5)、借助惰性金属片(4)和位于圆台状耐高温绝缘陶瓷(1)中的工作电极引线(6)实现与圆台状耐高温绝缘陶瓷(1)大端面上的海绵状惰性金属层(3)的电连通,热封式工作电极的工作电极引线(6)和外置式压力平衡型 Ag/AgCl 参比电极的参比电极引线(8)分别于数字万用表的正负极连接。

2. 根据权利要求 1 所述的用于高压水热体系的 Eh 化学传感器,其特征在于:所述外置式压力平衡型 Ag/AgCl 参比电极主要由压力容腔体(15)、多孔陶瓷柱(16)、内参比物(14)、Ag/AgCl 丝状电极(13)、参比电极引线(8)和压环(10)等组成,其中多孔陶瓷柱(16)位于压力容腔体(15)的容腔底部并通过第一“0”形密封圈(17)与压力容腔体(15)的容腔下部内壁连接,借助外螺帽(9)使压力容腔体(15)的上端面与压环(10)紧密接触,压环(10)下端有锥孔,锥孔内有圆台状密封件(12),Ag/AgCl 丝状电极(13)插入压力容腔体(15)内的内参比物(14)中直至多孔陶瓷柱(16)的上端面,参比电极引线(8)通过位于压环(10)下端锥孔内的圆台状密封件(12)上的轴心通孔以及压环(10)上的轴心通孔引出,压环(10)下端外表面与压力容腔体(15)的容腔上部内表面之间通过第二“0”形密封圈(11)连接。

3. 根据权利要求 2 所述的用于高压水热体系的 Eh 化学传感器,其特征在于:所述压力容腔体(15)下端有一内螺纹孔(19)和传压毛细孔(18),其中传压毛细孔(18)将内螺纹孔(19)和压力容腔体(15)连通。

4. 根据权利要求 2 所述的用于高压水热体系的 Eh 化学传感器,其特征在于:所述 Ag/AgCl 丝状电极(13)和参比电极引线(8)系同一根丝的不同部分,其中位于内参比物内的部分为 Ag/AgCl 丝状电极(13),其余部分为 Ag 电极引线。

5. 根据权利要求 2 所述的用于高压水热体系的 Eh 化学传感器,其特征在于:所述第一“0”形密封圈(17)、第二“0”形密封圈(11)为氟橡胶或聚四氟乙烯密封圈。

6. 根据权利要求 2 所述的用于高压水热体系的 Eh 化学传感器,其特征在于:所述内参比物(14)为 $KCl + AgCl + H_2O$ 或 $NaCl + AgCl + H_2O$ 的饱和 KCl 或 NaCl 固-液混合物。

7. 根据权利要求 2 所述的用于高压水热体系的 Eh 化学传感器,其特征在于:所述圆台状密封件(12)材料为聚四氟乙烯。

8. 根据权利要求 1 所述的用于高压水热体系的 Eh 化学传感器,其特征在于:所述圆台状耐高温绝缘陶瓷(1)的材料为刚玉陶瓷。

9. 根据权利要求 1 所述的用于高压水热体系的 Eh 化学传感器,其特征在于:所述的耐高温绝缘锥套(2)和耐高温绝缘锥垫(5)材料为叶蜡石、云母或氮化硼。

10. 根据权利要求 1 所述的用于高压水热体系的 Eh 化学传感器,其特征在于:所述工作电极引线(6)和惰性金属片(4)材料为 Pt。

一种用于高压水热体系的 Eh 化学传感器及其制备方法

技术领域

[0001] 本发明涉及一种用于高压水热体系 Eh 值原位测量的化学传感器及其制备方法, 尤其涉及一种可用于较宽温度和压力范围的高压水热体系的 Eh 值原位测量化学传感器及其制备方法。

背景技术

[0002] 高温高压水热体系的 Eh 值是体系最基本的物理化学参数之一, 是体系多种氧化和还原组分之间达到氧化-还原反应平衡后的系综结果, 体系 Eh 值的高低宏观地反映了体系对外来组分氧化或还原能力的大小。因此, 原位测量高温高压水热体系的 Eh 值是高压水热科学与技术领域的一项基本工作。

[0003] 按 Eh 值的定义和国际行业标准, 由于在高温高压水热条件下标准氢电极无法使用, 目前国内外用于原位测量高温高压水热体系 Eh 值的传感器通常由工作电极 Pt 电极和 Ag/AgCl 参比电极组成, 并通过原位测量获得该两电极的电动势值以及将 Ag/AgCl 参比电极的电位转换成氢标电位来获得体系的 Eh 值。然而, 目前国际上用于高温高压水热体系的 Pt 电极和 Ag/AgCl 参比电极, 或者由于电极结构、外形以及安装方式等设计上存在缺陷和不合理, 或者由于电极丝本身在较高温度的高温高压水热体系中的稳定性存在问题(包括氧化、水解和熔融等), 使得由该两电极构成的 Eh 传感器最高使用温度和压力目前难以同时超过 400℃、40 MPa。例如, 对于铂工作电极, 如果电极丝采取热密封方式, 则由于聚四氟乙烯、氟橡胶、硅胶、环氧树脂等各种密封材料在较高温度下会发生热分解、强度显著降低甚至熔融等问题, 从而使其工作温度与压力难以同时超过 400℃、40 MPa; 如果其电极丝采取冷密封方式, 则因整个电极相对于高温压力容器来说通常具有较大的体积且其显著的热传导效应, 从而大大增加了高温压力容器内的温度梯度以致样品无法达到热平衡, 因此导致目前由冷封式铂电极所获得的测量结果在稳定性甚至可靠性上受到了极大的限制。再例如, 对于 Ag/AgCl 参比电极, 由于电极丝上的 AgCl 在较高温度下(例如 300℃左右)即发生显著的水解, Ag 发生氧化, 如果在较还原的条件下还存在 AgCl 被还原的问题, 因此目前已有的内置式 Ag/AgCl 电极在高温高压水热体系中的使用温度难以超过 300℃; 如果采用无盐桥型的外置式 Ag/AgCl 参比电极, 则仅适于工作压力通常较低的流动反应器, 且存在不断泵入的参比液对高温压力容器中样品产生污染以及体系在流动过程中产生的流动电位难以把握的问题; 如果采用盐桥型的外置式 Ag/AgCl 参比电极, 由于现有该类电极中用作盐桥的多孔陶瓷被安置在高温高压区, 且处于高温高压区的多孔陶瓷与盛装内参比液的容器之间需采用聚四氟乙烯“O”形密封圈来阻止高温压力容器内的样品溶液因虹吸作用进入内参比液, 而目前即使是质量最好的聚四氟乙烯其在 380℃左右亦会发生热分解, 因此该类 Ag/AgCl 参比电极所能适用的温度难以超过 400℃。以致目前有关原位测量高压水热体系 Eh 值的正式报道难以有同时超过 400℃、40 MPa 的数据。仅见有人报道通过采用冷封式铂电极与无盐桥型的 Ag/AgCl 参比电极的组合获得过压力为 27.6 MPa、温度高达 465℃的高温高压水流体体系的 Eh 值(Digby D. Macdonald and Leo B. Krikunov, Probing the

chemical and electrochemical properties of SCWO systems. *Electrochimica Acta*, 2001, 47: 775 - 790)。

[0004] 鉴于 Eh 值原位测量在高压水热科学与技术中的极端重要性以及目前国际上在高温高压水热体系 Eh 原位测量工作中所面临的上述困境,研制一种稳定可靠并能适用更高温度的压力水热体系的 Eh 化学传感器将具有极为重要的意义。

发明内容

[0005] 本发明要解决的技术问题是:提供一种用于高压水热体系的 Eh 化学传感器及其制备方法,以解决现有技术不能用于 400-700°C、40-100 MPa 温、压范围的高温高压水热体系的问题。

[0006] 本发明的技术方案:一种用于高压水热体系的 Eh 化学传感器,包括热封式工作电极和外置式压力平衡型 Ag/AgCl 参比电极,所述热封式工作电极由基座、圆台状耐高温绝缘锥垫、耐高温绝缘锥套、圆台状耐高温绝缘陶瓷、惰性金属片、海绵状惰性金属层以及工作电极引线等组成,所述基座上有锥孔,基座轴心有通孔与锥孔连通,锥孔的收敛端有圆台状耐高温绝缘锥垫,以及从下到上依次安装在圆台状耐高温绝缘锥套内的惰性金属片和圆台状耐高温绝缘陶瓷,圆台状耐高温绝缘陶瓷大端面上有海绵状惰性金属层;位于锥孔下方通孔内的工作电极引线穿过圆台状耐高温绝缘锥垫、借助惰性金属片和位于圆台状耐高温绝缘陶瓷中的工作电极引线实现与圆台状耐高温绝缘陶瓷大端面上的海绵状惰性金属层的电连通,热封式工作电极的工作电极引线(6)和外置式压力平衡型 Ag/AgCl 参比电极的参比电极引线(8)分别于数字万用表的正负极连接。

[0007] 所述外置式压力平衡型 Ag/AgCl 参比电极主要由压力容腔体、多孔陶瓷柱、内参比物、Ag/AgCl 丝状电极、参比电极引线和压环等组成,其中多孔陶瓷柱位于压力容腔体的容腔底部并通过第一“0”形密封圈与压力容腔体的容腔下部内壁连接,借助外螺帽使压力容腔体的上端面与压环紧密接触,压环下端有锥孔,锥孔内有圆台状密封件,Ag/AgCl 丝状电极插入压力容腔体内的内参比物中直至多孔陶瓷柱的上端面,参比电极引线通过位于压环下端锥孔内的圆台状密封件上的轴心通孔以及压环上的轴心通孔引出,压环下端外表面与压力容腔体的容腔上部内表面之间通过第二“0”形密封圈连接。

[0008] 所述压力容腔体下端有一内螺纹孔和传压毛细孔,其中传压毛细孔将内螺纹孔和压力容腔体连通。

[0009] 所述 Ag/AgCl 丝状电极和参比电极引线系同一根丝的不同部分,其中位于内参比物内的部分为 Ag/AgCl 丝状电极,其余部分为 Ag 电极引线。

[0010] 所述第一“0”形密封圈、第二“0”形密封圈为氟橡胶或聚四氟乙烯密封圈。

[0011] 所述内参比物为 KCl + AgCl + H₂O 或 NaCl + AgCl + H₂O 的饱和 KCl 或 NaCl 固-液混合物。

[0012] 所述圆台状密封件材料为聚四氟乙烯。

[0013] 所述圆台状耐高温绝缘陶瓷的材料为刚玉陶瓷。

[0014] 所述的耐高温绝缘锥套和耐高温绝缘锥垫材料为叶蜡石、云母或氮化硼。

[0015] 所述工作电极引线和惰性金属片材料为 Pt。

[0016] 所述基座上的锥孔以及锥孔中的圆台状耐高温绝缘锥垫、耐高温绝缘锥套和圆台

状耐高温绝缘陶瓷具有相同的锥角,为 10-20°,彼此共同形成本发明热封式工作电极的锥形自紧式密封机构。

[0017] 所述压环下端的锥孔和圆台状密封件的锥角为 10-20°。

[0018] 所述压环下端锥孔中装入圆台状密封件后其收敛端留有空隙。

[0019] 所述基座、压力容腔体、压环和外螺帽均由不锈钢或钛合金或镍基合金制作而成。

[0020] 本发明的有益效果

对本传感器电极的结构、外形以及安装方式等方面所作的新颖而科学的设计是本发明所能适用的工作温度与压力以及稳定性和可靠性均优于目前所有其它技术的根本保障。具体包括：

1、本发明传感器中的新类型热封式铂工作电极,由基座锥孔、圆台状耐高温绝缘锥垫、耐高温绝缘锥套以及圆台状耐高温绝缘陶瓷构成的锥形自紧式密封机构具有很好的密封效率且至少能同时承受 700°C、100 MPa 的温度与压力。有效地解决了现有热密封方式中因密封材料高温密封性能下降导致的电极工作温度与压力难以同时超过 400°C、40 MPa 以及冷密封方式中因温度梯度导致的稳定性及可靠性差的问题。不仅如此,本发明工作电极中的各组成部件间紧密接触,与基座一道具有很好的整体性而不易散落和损坏,从而使得本发明工作电极可多次重复使用。

[0021] 2、本发明传感器中新类型热封式铂工作电极基座的外形设计灵活多变,因此在高温压力容器上可选择对高温压力容器力学强度不造成明显影响的部位来安装本电极,从而最大限度地减少了因本电极的安装对高温压力容器工作温度和压力带来的负面影响。

[0022] 3、本发明中采用的外置式压力平衡型 Ag/AgCl 参比电极,由于采用独特外形和结构设计,以及采用在高温压力容器自带的毛细管冷区管路上的安装策略,一方面可避免现有内置式 Ag/AgCl 参比电极因 Ag 在水流体中的氧化、AgCl 在水流体中的水解和热分解使得其工作温度难以超过 300°C 的问题;另一方面亦可避免非盐桥型外置式压力平衡型 Ag/AgCl 参比电极存在样品污染、流动电位、仅适应流动体系的问题;同时,还可解决盐桥型外置式压力平衡型 Ag/AgCl 参比电极因盐桥外密封耐温有限使得其工作温度难以超过 400°C 的问题。

[0023] 总之,通过从结构和外形上对现有同类传感器中工作电极和参比电极的大量改进,本发明一种用于高温高压水热体系 Eh 值原位测量的化学传感器一方面将传感器的工作温度和压力上限提高到了可同时达到 700°C、100MPa,从而克服了现有同类传感器的工作温度和压力不能同时超过 400°C、40 MPa 的问题;另一方面,与现有各种高压水热 Eh 传感器比较,本发明传感器的稳定性和可靠性获得了显著的提升。

附图说明

[0024] 图 1 是本发明中热封式工作电极的结构示意图;

图 2 是本发明中外置式压力平衡型 Ag/AgCl 参比电极的结构示意图。

具体实施方式

[0025] 为使本发明的目的、技术方案和优点更加清楚,下面将结合附图对本发明作进一步地详细描述。

[0026] 1、本发明热封式工作电极各零部件的制作及组装。如图 1 所示,采用高温镍基合金制作基座 7,镍基合金基座 7 的一个端面中心钻有锥孔,另一个端面中心沿轴向钻有通孔与锥孔连通;采用叶蜡石制作圆台状耐高温绝缘锥垫 5 和耐高温绝缘锥套 2,并且叶蜡石圆台状耐高温绝缘锥垫 5 轴心有通孔;采用铂金制作工作电极引线 6,以及圆台状耐高温绝缘陶瓷 1 大圆面上的海绵状惰性金属层 3,其为整个电极的电化学敏感区,系经涂刷-烧结工艺制作而成;选用刚玉陶瓷制作圆台状耐高温绝缘陶瓷 1,其轴心铂金工作电极引线 6 与陶瓷本体经注浆法整体烧结而成;镍基合金基座 7 上的锥孔、叶蜡石圆台状耐高温绝缘锥垫 5、叶蜡石耐高温绝缘锥套 2 和圆台状耐高温绝缘陶瓷 1 的开角均为 15° 。热封式工作电极各零部件的组装包括如下步骤:

步骤一:将工作电极引线 6 沿叶蜡石圆台状耐高温绝缘锥垫 5 的轴心通孔穿出。

[0027] 步骤二:将穿有工作电极引线 6 的叶蜡石圆台状耐高温绝缘锥垫 5 压入镍基合金基座 7 上锥孔的收敛端,其中叶蜡石圆台状耐高温绝缘锥垫 5 的小圆面与锥孔的小圆面之间保留一定空隙。

[0028] 步骤三:在镍基合金基座 7 锥孔中放入叶蜡石耐高温绝缘锥套 2,并在叶蜡石圆台状耐高温绝缘锥垫 5 的大圆面上放置厚度合适的惰性金属片 4。

[0029] 步骤四:在叶蜡石耐高温绝缘锥套 2 中用油压千斤顶压入大圆面上有海绵状惰性金属层 3、轴心有工作电极引线 6 的圆台状耐高温绝缘陶瓷 1,测量海绵状惰性金属层 3 与从镍基合金基座 7 轴心通孔中穿出的工作电极引线 6 之间的电阻,确认两者的电连通性良好。

[0030] 至此,热封式工作电极各零部件的组装完成。

[0031] 2、本发明外置式压力平衡型 Ag/AgCl 参比电极各零部件的制作与组装。如图 2 所示,压力容腔体 15、压环 10 和外螺帽 9 采用不锈钢加工制成,其中压力容腔体 15 上部外表面带螺纹、下端带内螺纹孔 19 和传压毛细孔 18、腔内近底端和近开口的内表面带环形凹槽;压环 10 下端中心有 15° 锥孔且压环轴心带通孔;多孔陶瓷柱 16 由商业盐桥用陶瓷制作;第一“O”形密封圈 17 和第二“O”形密封圈 11 系由耐腐蚀的氟橡胶制作而成的公司定制产品;内参比物 14 系由 $KCl + AgCl + H_2O$ (均为化学纯)构成的饱和 KCl 固-液混合物;圆台状密封件 12 为聚四氟乙烯,并在其轴心打轴向通孔;Ag/AgCl 丝状电极 13 与 Ag 丝电极引线系同一根 Ag 丝经电解制作而成,两者共同构成本发明所述 Ag/AgCl 电极丝。外置式压力平衡型 Ag/AgCl 参比电极各零部件的组装包括如下步骤:

步骤一:将第一“O”形密封圈 17、第二“O”形密封圈 11 分别放入压力容腔体容腔内表面近底端和近开口的凹形密封圈槽中。

[0032] 步骤二:向第一“O”形密封圈 17 中压入多孔陶瓷柱 16 并使多孔陶瓷柱与压力容腔体 15 的腔内底面接触。

[0033] 步骤三:向压力容腔体 15 的腔内灌入内参比物 14,并观察是否有溶液从压力容腔体 15 下部传压毛细孔 18 中流出以判断第一“O”形密封圈 17 的密封性。

[0034] 步骤四:将下端为 Ag/AgCl 丝状电极 13、上端为 Ag 丝电极引线的参比电极引线 8 从圆台状密封件的轴心通孔穿出,使 Ag/AgCl 丝状电极 13 仅在圆台状密封件 12 的大圆端面以外露出,Ag 丝电极引线则仅在圆台状密封件 12 的小圆端面以外露出。

[0035] 步骤五:将穿插有电极丝的圆台状密封件 12 用油压千斤顶压入压环 10 下端的锥

孔中,其中锥孔收敛端与圆台状密封件 12 小圆面之间留有空隙,Ag 丝电极引线从压环 12 轴心通孔中穿出。

[0036] 步骤六:将安装有圆台状密封件 12 的压环 10 下端以及从圆台状密封件 12 大圆面露出的 Ag/AgCl 丝状电极 13 旋转插入第二“O”形密封圈 17 和压力容腔体 15 的容腔内参比物 14 中。

[0037] 步骤七:使用外螺帽 9 拧紧压环 10 至压环 10 下端面与压力容腔体 15 上端面紧密接触。在拧紧外螺帽 9 的过程中,观察溶液的流出部位以判断第二“O”形密封圈 11 的密封性。

[0038] 步骤八:选择一根两端各带一个外螺纹不锈钢压头的不锈钢毛细管,将毛细管的一个压头拧入压力容腔体 15 下端的内螺纹孔 19 中以实现毛细管在压力容腔体上的密封安装以及毛细管与压力容腔体 15 下端传压毛细孔 18 的连通。

[0039] 至此,本发明外置式压力平衡型 Ag/AgCl 参比电极的组装完成。

[0040] 3、传感器的整体安装与工作

对于热封式工作电极,可通过预先变化基座 7 的外形和尺寸将基座方便地安装在高温压力容器上。其中,海绵状惰性金属层 3 与高温高压水流体样品直接接触;借助由基座上的锥孔和锥孔中的耐高温绝缘锥垫 5、耐高温绝缘锥套 2 和圆台状耐高温绝缘陶瓷 1 所形成的自紧式锥形密封机构,从而实现热封式工作电极的电化学敏感区海绵状惰性金属层自高温高压水热区向常温常压区的电导出。

[0041] 对于外置式压力平衡型 Ag/AgCl 参比电极,借助商业购置的不锈钢三通毛细管装配件,将参比电极基座安装在与高温压力容器连通的毛细管冷区管路上。安装时,三通毛细管装配件的第一端用来安装来自高温压力容器的镍基合金毛细管的另一端,第二端用于安装与压力测量表连通的不锈钢毛细管的另一端,第三端则用来安装已在本电极压力容腔体 15 下端内螺纹孔 19 内安装好一端的不锈钢毛细管的另一端。安装结束后,本电极的 Ag 丝电极引线 - Ag/AgCl 丝状电极 - 内参比物溶液 - 多孔陶瓷柱孔隙溶液 - 压力容腔体下端毛细孔及其内螺纹孔中毛细管中溶液 - 三通毛细管装配件内溶液 - 冷区毛细管管内溶液 - 高温区毛细管管内水流体样品 - 高温压力容器内水流体样品一路贯通,以满足本电极工作时所需的电连通条件。

[0042] 按上述方案将本发明中的热封式工作电极和外置式压力平衡型 Ag/AgCl 参比电极安装到位后,两电极即可形成一由“Pt 工作电极 | 高温高压水流体 | 常温高压水流体 || 内参比液 | Ag/AgCl 参比电极”组成的电化学池,通过将传感器的两电极引线接入高输入阻抗数字万用表,其中工作电极引线 6 与数字万用表的正极相连,参比电极引线 8 与万用表的负极相连,并将数字万用表与计算机对接后,可连续、自动的获得高温压力容器内的高温高压水流体的实时 Eh 值。

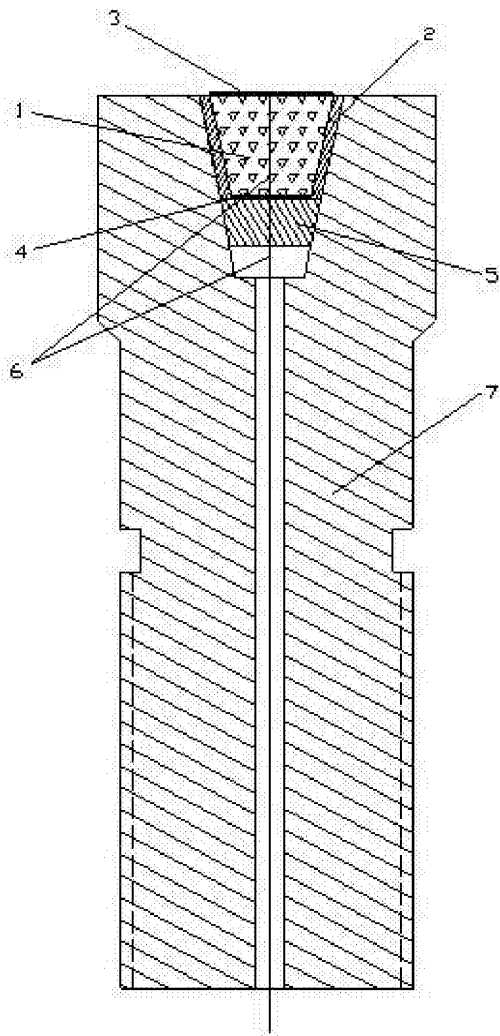


图 1

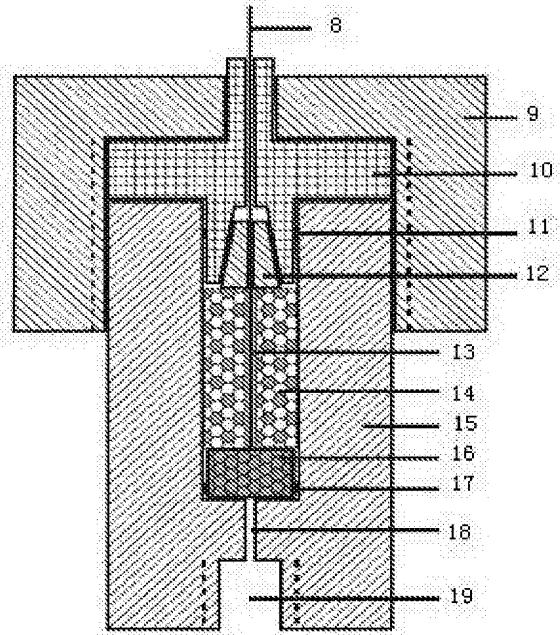


图 2