



## (12)发明专利申请

(10)申请公布号 CN 105833971 A

(43)申请公布日 2016.08.10

(21)申请号 201610330132.X

(22)申请日 2016.05.18

(71)申请人 中国科学院地球化学研究所

地址 550081 贵州省贵阳市观山湖区林城西路99号

(72)发明人 李世杰 金宏 王世杰 李雄耀  
莫冰

(74)专利代理机构 北京众合诚成知识产权代理有限公司 11246

代理人 裴娜

(51)Int. Cl.

B02C 19/08(2006.01)

G01N 1/28(2006.01)

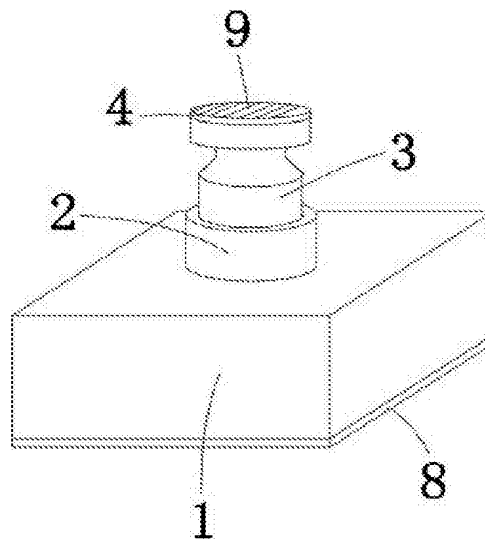
权利要求书1页 说明书2页 附图1页

### (54)发明名称

一种岩石加工碎样装置

### (57)摘要

本发明公开了一种岩石加工碎样装置,包括底座,所述底座的内腔设有外圈垫圈,所述外圈垫圈的上表面中心位置设有通孔,所述底座的顶端中心位置设有固定环,所述固定环的内侧设有碎石杵,所述碎石杵贯穿通孔,所述碎石杵的外壁上设有平面。该岩石加工碎样装置,通过把岩石样品放置到外圈垫圈内,可以根据里面样品的尺寸选用外圈垫圈的内径,以更好的固定样品,在选用相应直径的碎石杵,通过把碎石杵放置到固定环内贯穿通孔,用锤子敲击碎石杵破碎岩石,外圈垫圈的空间适用与样品大小空间合适,提高了破碎样品的回收率,也有效的防止了碎块的飞溅,飞溅不仅影响了回收率,还会导致样品的污染,以及存在对工作人员潜在的伤害。



1.一种岩石加工碎样装置,其特征在于:包括底座(1),所述底座(1)的内腔设有外圈垫圈(5),所述外圈垫圈(5)的上表面中心位置设有通孔(6),所述底座(1)的顶端中心位置设有固定环(2),所述固定环(2)的内侧设有碎石杵(3),所述碎石杵(3)贯穿通孔(6),所述碎石杵(3)的外壁上设有平面(7)。

2.根据权利要求1所述的一种岩石加工碎样装置,其特征在于:所述碎石杵(3)为锥形头杵、刀刃头杵、偏头刀刃杵或圆柱头杵。

3.根据权利要求1所述的一种岩石加工碎样装置,其特征在于:所述碎石杵(3)的上表面设有保护膜(4)。

4.根据权利要求3所述的一种岩石加工碎样装置,其特征在于:所述保护膜(4)的上表面设有防滑棱(9)。

5.根据权利要求1所述的一种岩石加工碎样装置,其特征在于:所述底座(1)的底端设有橡胶保护垫(8)。

## 一种岩石加工碎样装置

### 技术领域

[0001] 本发明涉及碎样装置技术领域,具体为一种岩石加工碎样装置。

### 背景技术

[0002] 岩石样品的分割和破碎是地质学和地质工程领域中重要的样品前处理过程。在岩石的一些物性质,如密度和孔隙度的分析中首先要把样品劈分成仪器测定所需要的大小,在岩石的岩石学、矿物学研究中,制作岩石的光薄片是必不可少的环节,而这一过程中,首先也需要将岩石破碎至或者切割至光薄片制作的尺度上,岩石的化学成分分析前需要将岩石样品进行破碎至毫米级,再用研钵研磨至200目需要将岩石样品进行破碎至单矿物颗粒大小后再挑选单矿物,对于绝大多数地球岩石,其破碎过程最值得注意的是防止其他物质造成的污染,然而,在天体化学领域中,陨石样品的数量稀少而珍贵,在这些样品的破碎中不仅仅需要防止样品的污染,还要注意样品的损耗,比如飞溅、以及大的破碎容器导致的粉末粘附的损失,样品的分割更需要防止污染和损耗,以及破损精度等因素,而在通常的工作中,操作人员会使用纸张或者塑料袋子将需要破碎的岩石包裹起来用锤子进行破碎,这样可以防止样品的飞溅,但是这种破碎方式容易导致被破碎样品的污染,现有的碎样钵不能固定待破碎的岩石样品,使得破碎效率低下,破碎罐的空间较大,降低了破碎样品的回收率,仅仅能破碎岩石样品,但不能对岩石样品进行有效分割。

### 发明内容

[0003] 本发明的目的在于提供一种岩石加工碎样装置,以解决上述背景技术中提出的问题。

[0004] 为实现上述目的,本发明提供如下技术方案:一种岩石加工碎样装置,包括底座,所述底座的内腔设有外圈垫圈,所述外圈垫圈的上表面中心位置设有通孔,所述底座的顶端中心位置设有固定环,所述固定环的内侧设有碎石杵,所述碎石杵贯穿通孔,所述碎石杵的外壁上设有平面。

[0005] 优选的,所述碎石杵为锥形头杵、刀刃头杵、偏头刀刃杵或圆柱头杵。

[0006] 优选的,所述碎石杵的上表面设有保护膜。

[0007] 优选的,所述保护膜的上表面设有防滑棱。

[0008] 优选的,所述底座的底端设有橡胶保护垫。

[0009] 与现有技术相比,本发明的有益效果是:该岩石加工碎样装置,通过把岩石样品放置到外圈垫圈内,可以根据里面样品的尺寸选用外圈垫圈的内径,以更好的固定样品,在选用相应直径的碎石杵,通过把碎石杵放置到固定环内贯穿通孔,用锤子敲击碎石杵破碎岩石,使得破碎效率高,外圈垫圈的空间适用与样品大小空间合适,提高了破碎样品的回收率,不仅能破碎岩石样品,还可以对岩石样品进行有效分割,通过平面可以在破碎时把外圈垫圈内的空气放出来,不用压缩空气,也就是降低了阻力,提高了破碎效率,防止样品飞溅。

## 附图说明

[0010] 图1为本发明结构示意图；

[0011] 图2为本发明底座的内部结构示意图；

[0012] 图3为本发明碎石杵的结构示意图。

[0013] 图中：1、底座，2、固定环，3、碎石杵，4、保护膜，5、外圈垫圈，6、通孔，7、平面，8、橡胶保护垫，9、防滑棱。

## 具体实施方式

[0014] 下面将结合本发明实施例中的附图，对本发明实施例中的技术方案进行清楚、完整地描述，显然，所描述的实施例仅仅是本发明一部分实施例，而不是全部的实施例。基于本发明中的实施例，本领域普通技术人员在没有做出创造性劳动前提下所获得的所有其他实施例，都属于本发明保护的范围。

[0015] 请参阅图1-3，本发明提供一种技术方案：一种岩石加工碎样装置，包括底座1，所述底座1的底端设有橡胶保护垫8，通过橡胶保护垫8可以防止底座1的底部磨损，所述底座1的内腔设有外圈垫圈5，可以根据里面样品的尺寸选用外圈垫圈5的内径，以更好的固定样品，所述外圈垫圈5的上表面中心位置设有通孔6，所述底座1的顶端中心位置设有固定环2，所述固定环2的内侧设有碎石杵3，所述碎石杵3为锥形头杵、刀刃头杵、偏头刀刃杵或圆柱头杵，通过锥形头杵是为了把样品破碎成几个碎块，通过刀刃头杵可以把样品近似的分成两半，通过偏头刀刃杵可以把样品从某个特定的一角破碎下来，通过圆柱头杵就是为了把样品破碎成细小颗粒，所述碎石杵3贯穿通孔6，在选用相应直径的碎石杵3，通过把碎石杵3放置到固定环2内贯穿通孔6，用锤子敲击碎石杵3破碎岩石，使得破碎效率高，所述碎石杵3的上表面设有保护膜4，所述保护膜4的上表面设有防滑棱9，通过防滑9可以防止保护膜4的上表面过滑摩擦力过小，通过保护膜3可以防止碎石杵3的上表面由于经常敲击磨损，所述碎石杵3的外壁上设有平面7，通过平面7可以在破碎时把外圈垫圈内的空气放出来，防止样品飞溅。

[0016] 尽管已经示出和描述了本发明的实施例，对于本领域的普通技术人员而言，可以理解在不脱离本发明的原理和精神的情况下可以对这些实施例进行多种变化、修改、替换和变形，本发明的范围由所附权利要求及其等同物限定。

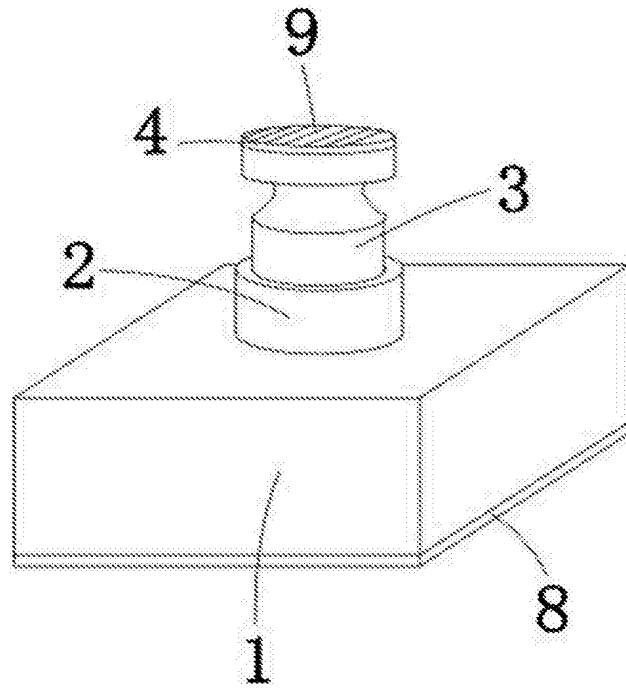


图1

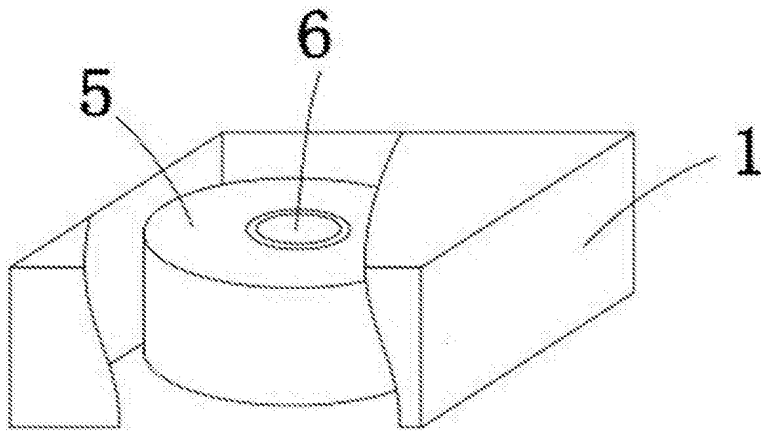


图2

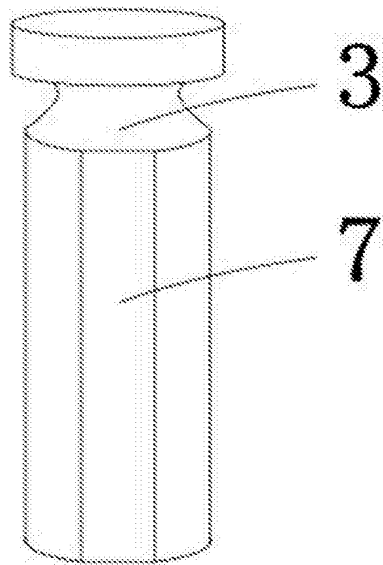


图3